

### Talpas konzol VA

Csoport: 1754

#### Alkalmazás

Szerelésre kész konzol, elsősorban fali csőrögzéshez.

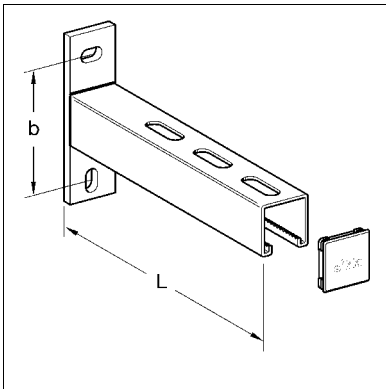
#### Szerelés

Csúszkával együtt szerelve feltétlenül szükséges a csőirányú erők felvétele kereszt támasszal.

#### Műszaki adatok

A Terhelhetőséget lásd a talpaskonzol 41/41/2,5 diagrammjából.

Anyag: Rozsdamentes acél V4A



Typus	L [mm]	Talpméreték [mm]	b [mm]	Furat [mm]	G [kg]	Csom. egység [db]	Cikkszám
41/41 - 200	196	132 x 40 x 8	100	13 x 18	0,77	10	<b>115520</b>
41/41 - 260	258	132 x 40 x 8	100	13 x 18	0,92	10	<b>115539</b>
41/41 - 320	321	132 x 40 x 8	100	13 x 18	1,06	10	<b>115548</b>
41/41 - 445	446	132 x 40 x 8	100	13 x 18	1,38	10	<b>115557</b>

